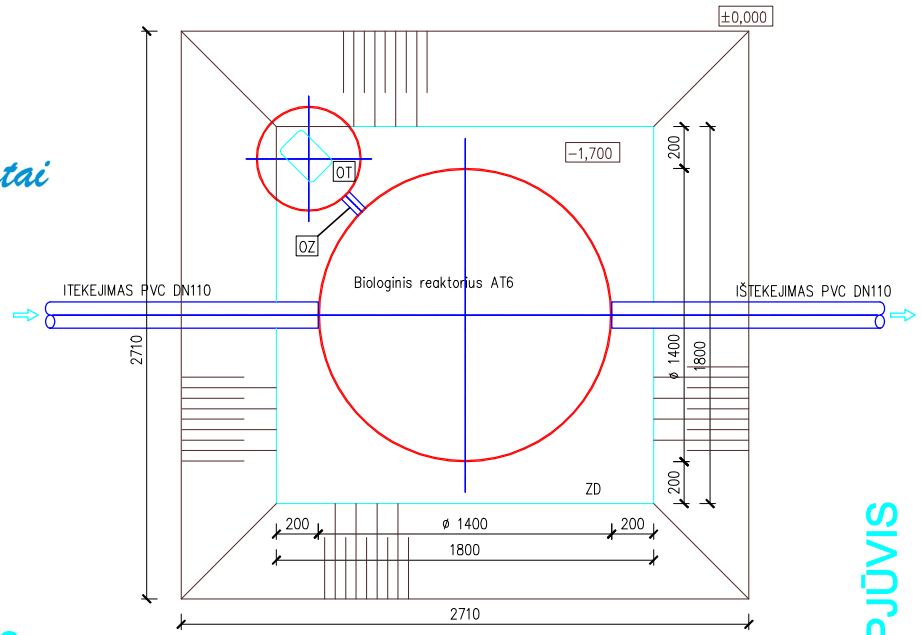




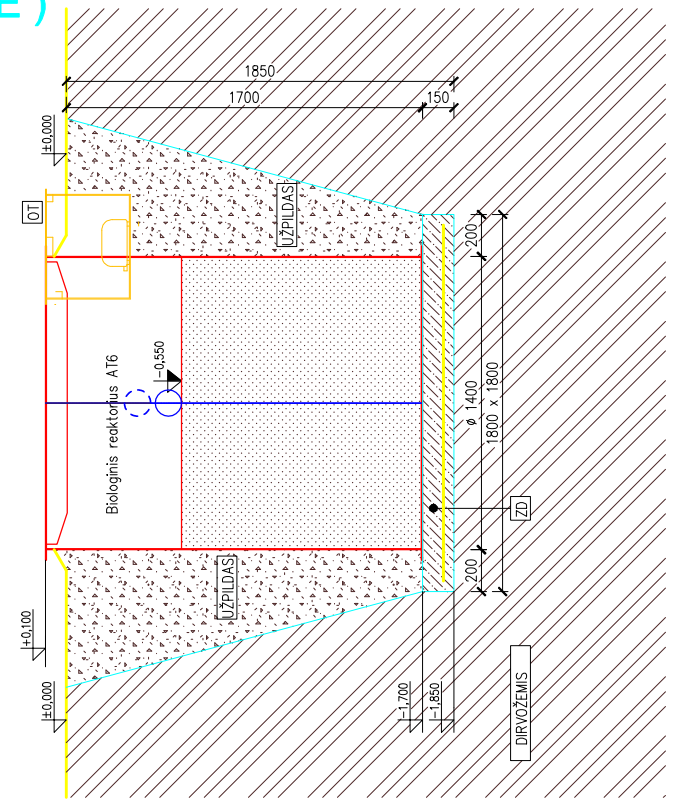
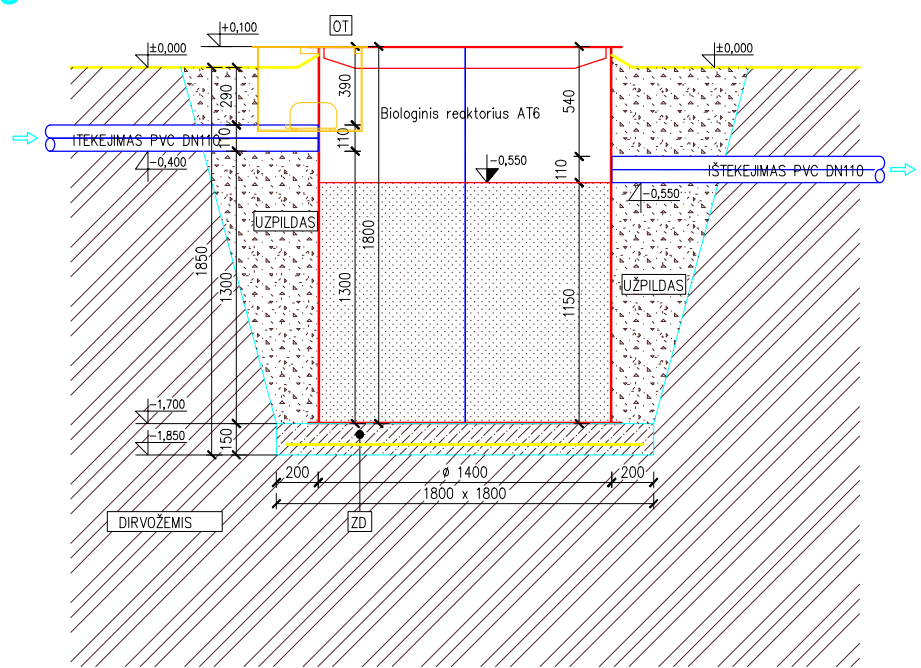
NUOTEKŲ VALYMO ĮRENGINYS AT6 (4 GE) žemi gruntiniai vandenys

Sprendimai žmogui ir gamtai



Pjūvis

PJŪVIS



- UZPILDAS**
SMELIS ARBA SMULKUS ŽVYRAS,
ARBA NAUDOJANT IŠKASTINI GRUNTĄ BE STAMBIU PRIEMAIŠŲ, TOKIU KAIP AKMENYS,
BE MOLIO IR LABAI UŽTERŠTO GRUNTO.
- ZD** GELŽBETONIS PADAS SU STANDARTINIŲ METALO TINKLU Q188
(TINKLAS 150X150 mm, STRYPAI Ø6 mm, GELŽBETONIO KLASĖ B15)
- OT** Oraputes talpa
- OZ** skaidri oro padavimo žarna PVC CR 19/26