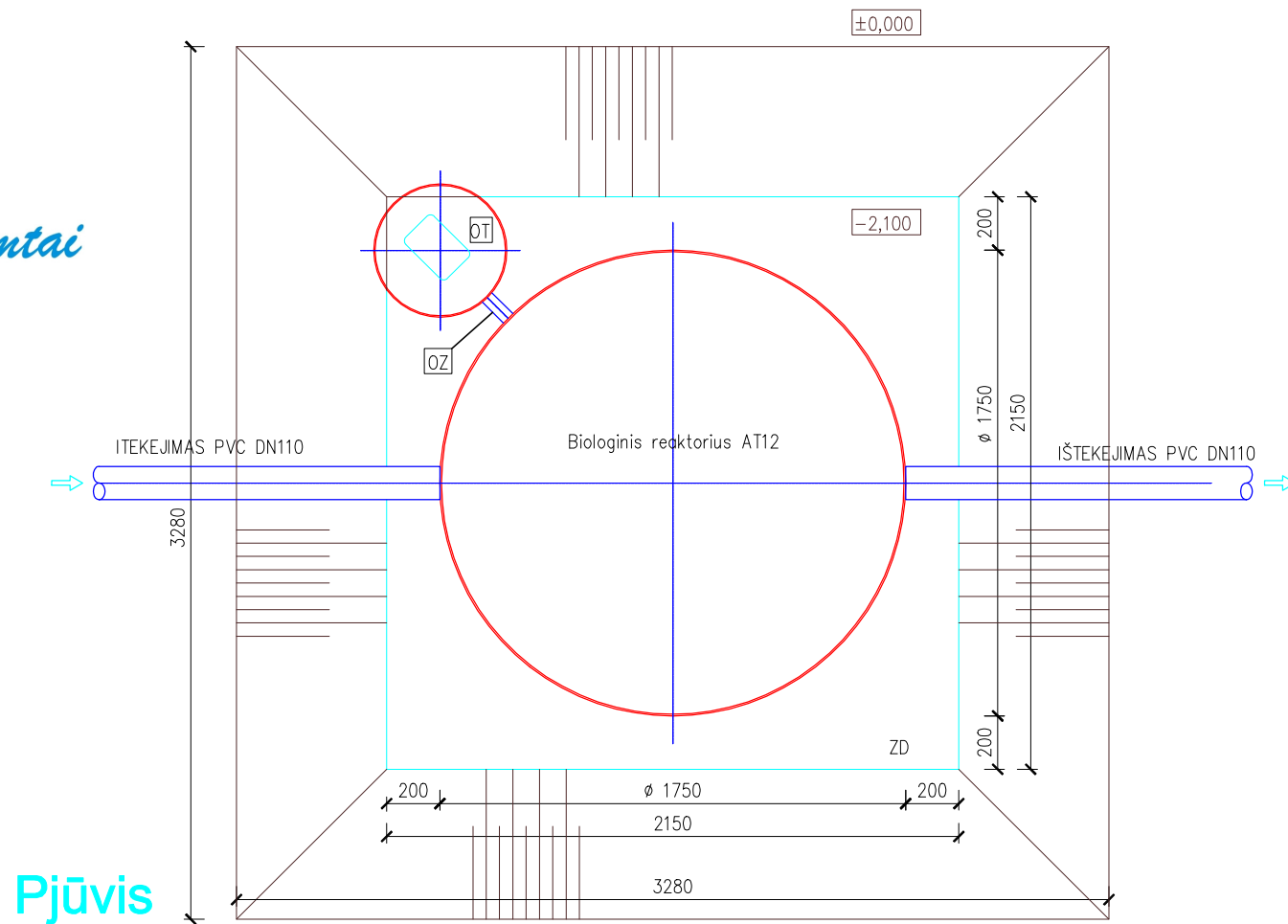


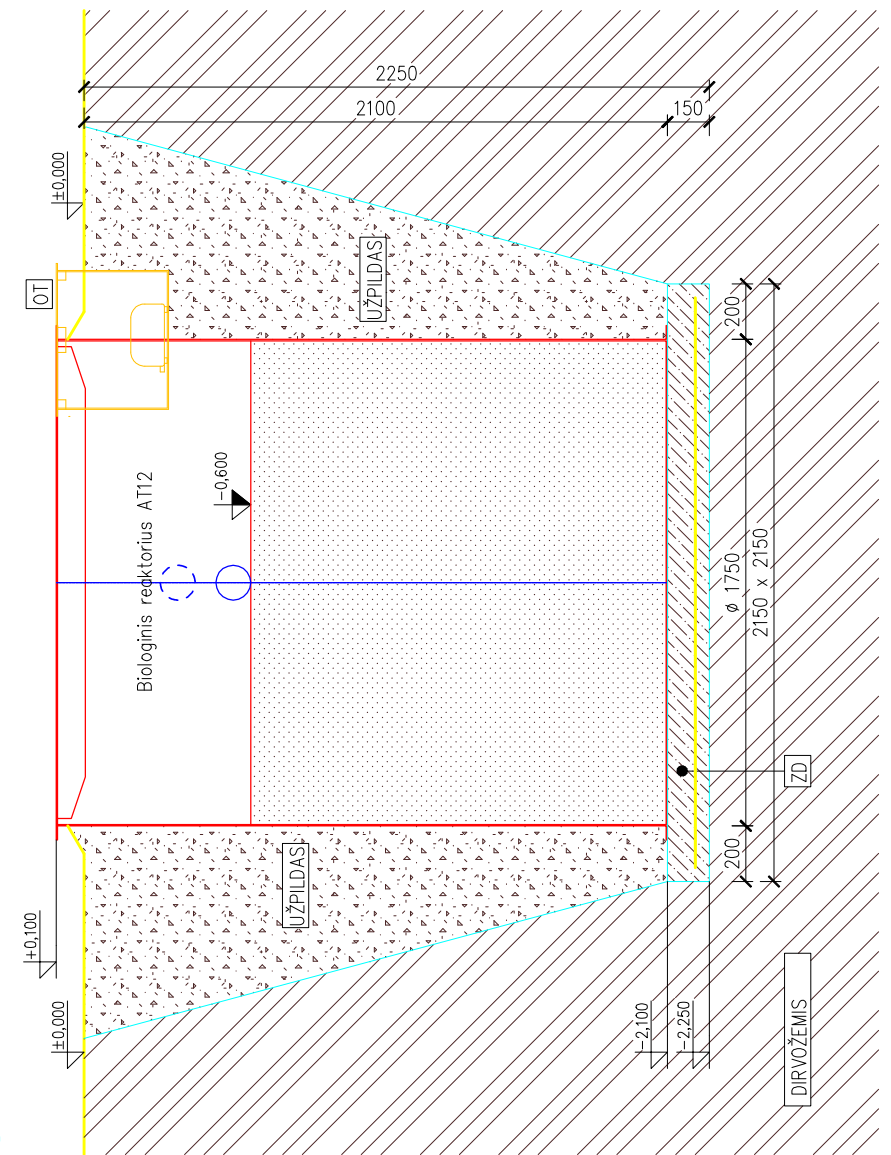
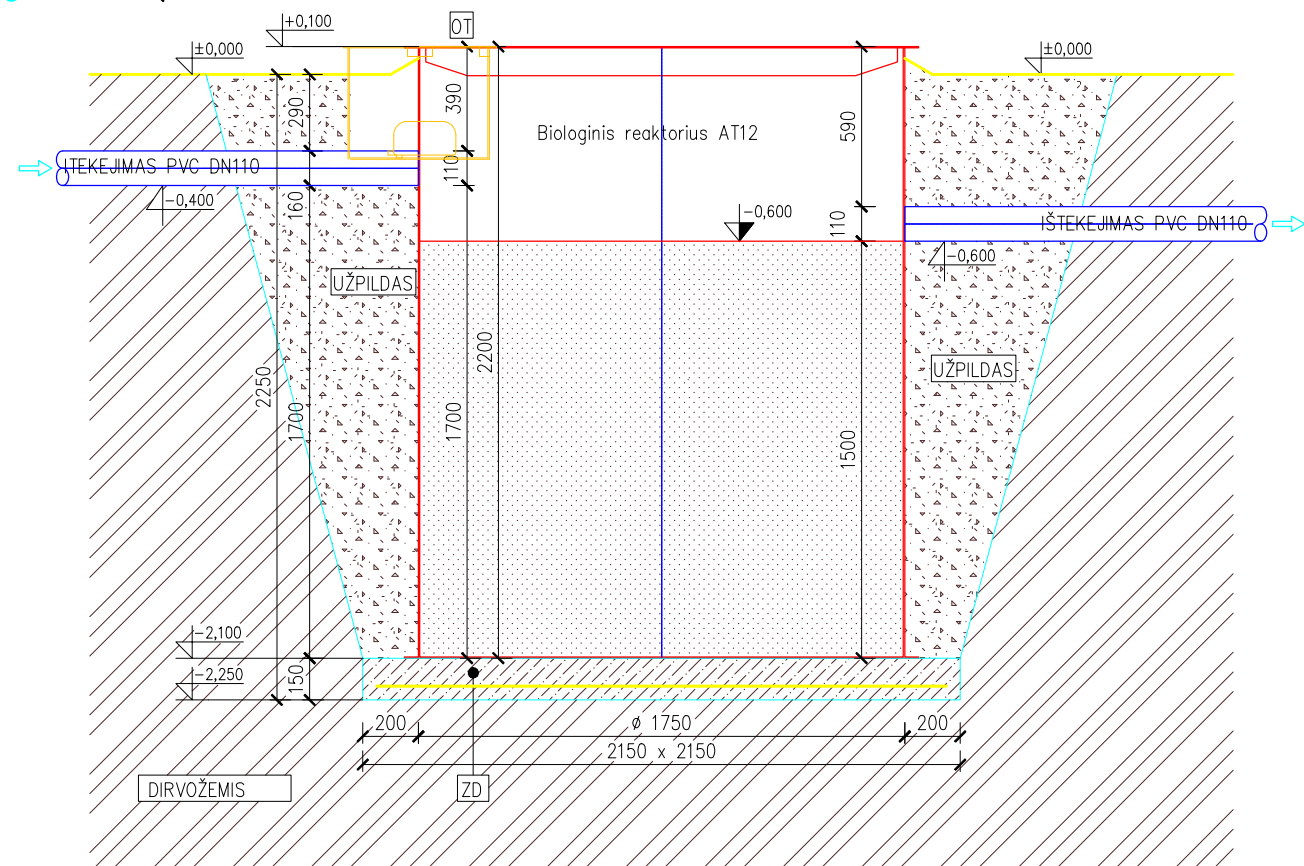


Sprendimai žmogui ir gamtai

NUOTEKŲ VALYMO ĮRENGINIAI AT 12 (10 GE) žemi gruntiniai vandenys



Pjūvis



Pjūvis

UŽPILDAS

SMELIS ARBA SMULKUS ŽVYRAS,
ARBA NAUDOJANT IŠKASTINI GRUNTĄ BE STAMBIU PRIEMAIŠŲ, TOKIU KAIP AKMENYS,
BE MOLIO IR LABAI UŽTERŠTO GRUNTO.

ZD GELŽBETONIS PADAS SU STANDARTINIŲ METALO TINKLU Q188
(TINKLAS 150X150 mm, STRYPAI Ø6 mm, GELŽBETONIO KLASE B15)

OT Oraputes talpa

OZ skaidri oro padavimo žarna PVC CR 19/26